

3 | AUTOMATISCHE VAKUUMMASCHINEN
UND VERPACKUNGSLINIEN



TITAN-F 1000 A

mit automatischem Transportband



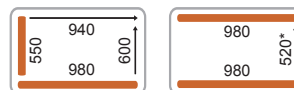
Die Maschinen der TITAN A-Serie sind durch das automatische Transportband ideal dafür geeignet, den Verpackungsprozess zu beschleunigen.

| | |
|-----------------------|-----------------------------------|
| Kammerinnenmaß | 1015 x 675 x 210 / 280 mm* |
| Siegellänge | 550 / 980 mm |
| Vakuumpumpe | 160 / 250 / 300 m ³ /h |
| Außenmaß | 1,33 x 1,0 x 1,1 m* |
| Gewicht | ca. 350 / 420 kg |
| Stromanschluss | 3 Phasen, 230 / 400 V, 50 Hz** |

* Breite x Tiefe x Höhe / Nutzhöhe über dem Transportband

** Sonderspannung auf Anfrage

Schweißbalkenanordnung



* Andere Schweißbalkenanordnungen auf Anfrage möglich.



Programmierbare Sensorsteuerung Z 3000

- intuitives, spritzwassergeschütztes Bedienfeld
- exakter Vakuum- und Gassensor
- 99 Programmspeicher
- Verdampfungspunkterkennung, Softbelüftung optional
- Quick-Stop-Taste, Tastensperre
- Stufenvakuum, Vakuumschlagfunktion
- Dauerlauf-Serviceprogramm



Vakuumpumpe

- Hochleistungspumpe der Firma Busch
- maximaler Vakuumwert von 99,9 %
- unterschiedliche Pumpengrößen erhältlich (160 / 250 / 300 m³/h)
- Pumpe in Sauerstoffausführung möglich
- externe Aufstellung möglich



Schweißsystem

- Hochdruckschweißung für optimalen Anpressdruck
- gleichbleibende Ergebnisse auch bei stärkeren Beuteltypen
- Standard-Doppelschweißung mit zweifacher Siegelnaht
- optionale Abtrennung des Beutelüberstandes möglich
- individuelle Ansteuerung der Schweißsysteme
- kabelloser Hubmechanismus



Transportband

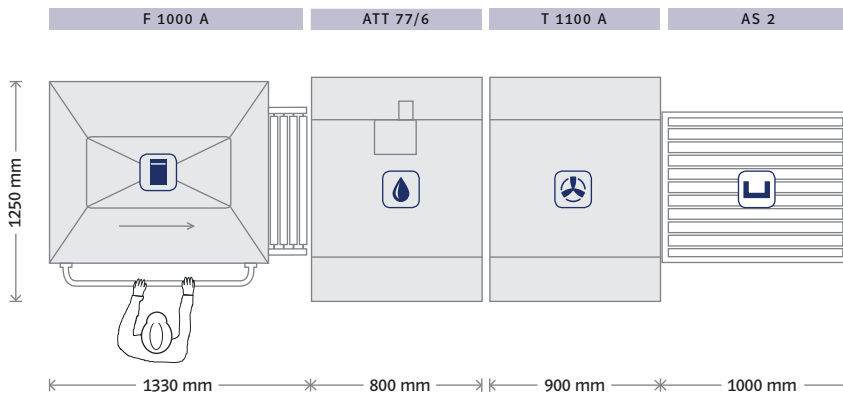
- automatisches Transportband manuell höhenverstellbar
- leichter Ein- und Ausbau für optimale Reinigungsbedingungen
- Nutzhöhe über dem Transportband bis zu 210 mm (optional)
- manuelle Edelstahlrollenbahn möglich (optional)

Optionen / Zubehör

Begasung mit langen Edelstahldüsen · einfache Trennschweißung · separat regelbare Trennschweißung · Oben-/Untenschweißung · Softbelüftung · Sichtscheibe im Deckel · Deckelautomatik · bewegliche Brücken-Rollenbahn außen rechts oder links · Steuerung seitlich oder rückseitig an einem Edelstahl-Arm

TITAN-F 1000 A

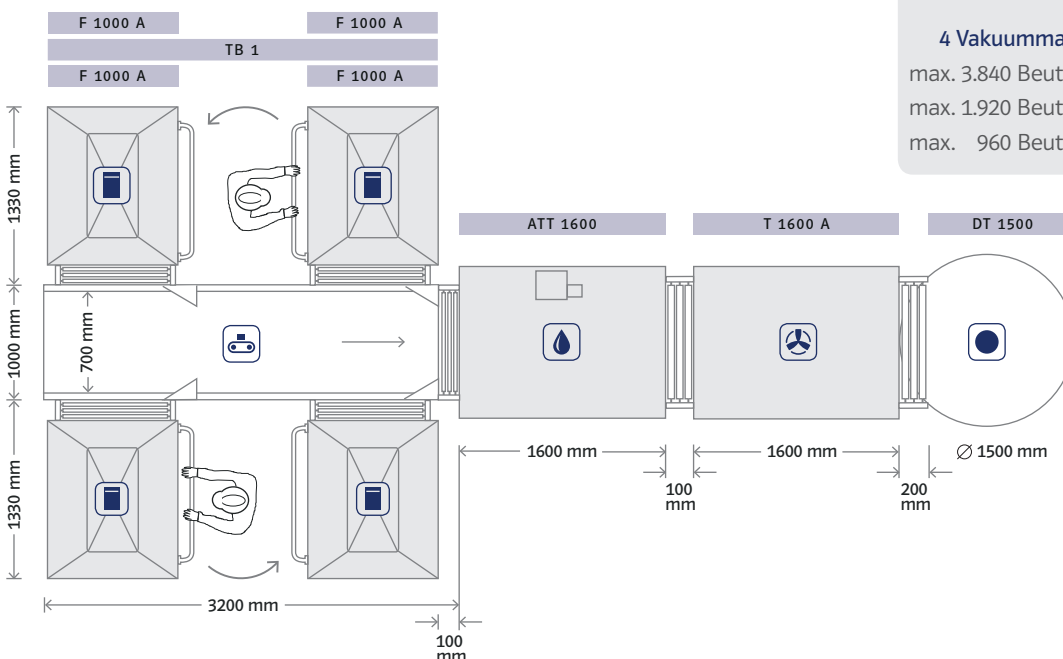
Die modulare Bauweise unserer Verpackungslinien ermöglicht eine schrittweise Anpassung an individuelle Bedürfnisse. In der maximalen Ausbaustufe erzielen wir eine hohe Kapazität bei geringster Personalbindungszeit. Das Baukastensystem ermöglicht die Einbindung in bestehende Fördersysteme.



Kapazität:
1 Vakuummaschine, L-Schweißung
 max. 960 Beutel pro Std. (230 x 350 mm)
 max. 480 Beutel pro Std. (300 x 400 mm)
 max. 240 Beutel pro Std. (400 x 500 mm)

Vorteile

- kostengünstiger Einstieg in die Verpackungsautomatisierung
- modulare Bauweise der Verpackungslinie
- Verringerung der Personalbindungszeit durch kurze Laufwege
- kompakte, ergonomische Bauweise
- Steigerung der Verpackungsleistung durch automatisches Rollenband
- modularer Ausbau mit bis zu zwei Maschinen möglich



Kapazität:
4 Vakuummaschinen, L-Schweißung
 max. 3.840 Beutel pro Std. (230 x 350 mm)
 max. 1.920 Beutel pro Std. (300 x 400 mm)
 max. 960 Beutel pro Std. (400 x 500 mm)

Vorteile

- modularer Ausbau mit dem Transportband TB 1:
 Bis zu vier TITAN-F 1000 A möglich
- größere Trocken- und Schrumpftunnel möglich
- Verringerung der Personalbindungszeit durch kurze Laufwege
- Einbindung in bestehende Linien möglich
- maximale Wirtschaftlichkeit und Effizienz
- parallele Schweißbalkenkonfiguration bietet erhöhte Verpackungsleistung
- redundantes System schafft Prozesssicherheit
- modularer Ausbau mit bis zu acht Maschinen möglich

TITAN-F 1000 A / XL

mit automatischem Transportband



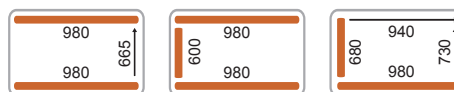
Die Maschinen der TITAN A-Serie sind durch das automatische Transportband ideal dafür geeignet, den Verpackungsprozess zu beschleunigen.

| | |
|-----------------------|-------------------------------|
| Kammerinnenmaß | 1015 x 805 x 210/280 mm* |
| Siegellänge | 600/680/980 mm |
| Vakuumpumpe | 160/250/300 m ³ /h |
| Außenmaß | 1,33 x 1,17 x 1,1 m* |
| Gewicht | ca. 380/450 kg |
| Stromanschluss | 3 Phasen, 230/400 V, 50 Hz** |

* Breite x Tiefe x Höhe / Nutzhöhe über dem Transportband

** Sonderspannung auf Anfrage

Schweißbalkenanordnung



* Andere Schweißbalkenanordnungen auf Anfrage möglich.



Programmierbare Sensorsteuerung Z 3000

- intuitives, spritzwassergeschütztes Bedienfeld
- exakter Vakuum- und Gassensor
- 99 Programmspeicher
- Verdampfungspunkterkennung, Softbelüftung optional
- Quick-Stop-Taste, Tastensperre
- Stufenvakuum, Vakuumschlagfunktion
- Dauerlauf-Serviceprogramm



Vakuumpumpe

- Hochleistungspumpe der Firma Busch
- maximaler Vakuumwert von 99,9 %
- unterschiedliche Pumpengrößen erhältlich (160/250/300 m³/h)
- Pumpe in Sauerstoffausführung möglich
- externe Aufstellung möglich



Schweißsystem

- Hochdruckschweißung für optimalen Anpressdruck
- gleichbleibende Ergebnisse auch bei stärkeren Beuteltypen
- Standard-Doppelschweißung mit zweifacher Siegelnaht
- optionale Abtrennung des Beutelüberstandes möglich
- individuelle Ansteuerung der Schweißsysteme
- kabelloser Hubmechanismus



Transportband

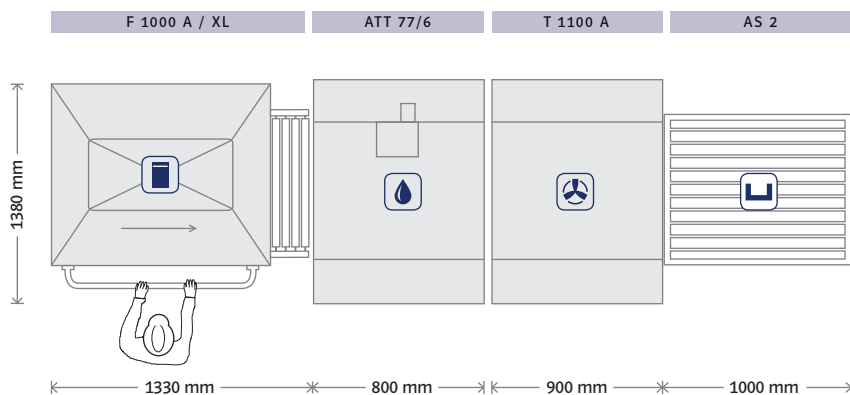
- automatisches Transportband manuell höhenverstellbar
- leichter Ein- und Ausbau für optimale Reinigungsbedingungen
- Nutzhöhe über dem Transportband bis zu 210 mm (optional)
- manuelle Edelstahlrollenbahn möglich (optional)

Optionen/Zubehör

Begasung mit langen Edelstahldüsen · einfache Trennschweißung · separat regelbare Trennschweißung · Oben-/Untenschweißung · Softbelüftung · Sichtscheibe im Deckel · Deckelautomatik · bewegliche Brücken-Rollenbahn außen rechts oder links · Steuerung seitlich oder rückseitig an einem Edelstahl-Arm

TITAN-F 1000 A / XL

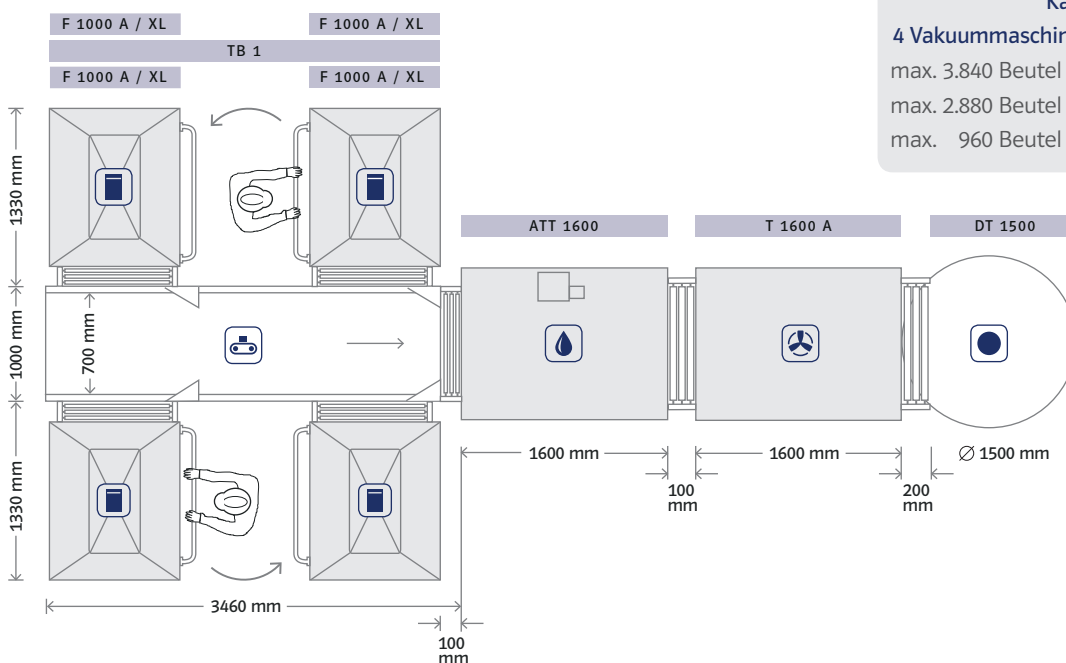
Die modulare Bauweise unserer Verpackungslinien ermöglicht eine schrittweise Anpassung an individuelle Bedürfnisse. In der maximalen Ausbaustufe erzielen wir eine hohe Kapazität bei geringster Personalbindungszeit. Das Baukastensystem ermöglicht die Einbindung in bestehende Fördersysteme.



Kapazität:
1 Vakuummaschine, Parallelschweißung
 max. 960 Beutel pro Std. (230 x 350 mm)
 max. 720 Beutel pro Std. (300 x 400 mm)
 max. 240 Beutel pro Std. (400 x 500 mm)

Vorteile

- kostengünstiger Einstieg in die Verpackungsautomatisierung
- modulare Bauweise der Verpackungslinie
- Verringerung der Personalbindungszeit durch kurze Laufwege
- kompakte, ergonomische Bauweise
- Steigerung der Verpackungsleistung durch automatisches Rollenband
- modularer Ausbau mit bis zu zwei Maschinen möglich



Kapazität:
4 Vakuummaschinen, Parallelschweißung
 max. 3.840 Beutel pro Std. (230 x 350 mm)
 max. 2.880 Beutel pro Std. (300 x 400 mm)
 max. 960 Beutel pro Std. (300 x 400 mm)

Vorteile

- modularer Ausbau mit dem Transportband TB 1: Bis zu vier TITAN-F 1000 A / XL möglich
- größere Trocken- und Schrumpftunnel möglich
- Verringerung der Personalbindungszeit durch kurze Laufwege
- Einbindung in bestehende Linien möglich
- maximale Wirtschaftlichkeit und Effizienz
- parallele Schweißbalkenkonfiguration bietet erhöhte Verpackungsleistung
- redundantes System schafft Prozesssicherheit
- modularer Ausbau mit bis zu acht Maschinen möglich

TITAN-X 950 A

mit automatischem Transportband



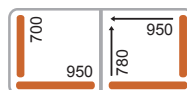
Unsere Vakuummaschine TITAN-X 950 A gewährleistet durch die Doppelkammer einen unterbrechungsfreien Verpackungsprozess.

| | |
|-----------------------|--------------------------------|
| Kammerinnenmaß | 1060 x 860 x 210 / 280 mm* |
| Siegellänge | 950 / 700 mm |
| Vakuumpumpe | 250 / 300 m ³ /h |
| Außenmaß | 2,25 x 1,22 x 1,18 m* |
| Gewicht | ca. 700 kg |
| Stromanschluss | 3 Phasen, 230 / 400 V, 50 Hz** |

* Breite x Tiefe x Höhe / Nutzhöhe über dem Transportband

** Sonderspannung auf Anfrage

Schweißbalkenanordnung



Programmierbare Sensorsteuerung Z 3000

- intuitives, spritzwassergeschütztes Bedienfeld
- exakter Vakuum- und Gassensor
- 99 Programmspeicher
- Verdampfungspunkterkennung, Softbelüftung optional
- Quick-Stop-Taste, Tastensperre
- Stufenvakuum, Vakuumschlagfunktion
- Dauerlauf-Serviceprogramm



Schweißsystem

- Hochdruckschweißung für optimalen Anpressdruck
- gleichbleibende Ergebnisse auch bei stärkeren Beuteltypen
- Standard-Doppelschweißung mit zweifacher Siegelnaht
- optionale Abtrennung des Beutelüberstandes möglich
- individuelle Ansteuerung der Schweißsysteme
- kabelloser Hubmechanismus



Vakuumpumpe

- Hochleistungspumpe der Firma Busch
- maximaler Vakuumwert von 99,9 %
- unterschiedliche Pumpengrößen erhältlich (250 / 300 m³/h)
- Pumpe in Sauerstoffausführung möglich



Transportband

- jede Kammer verfügt über ein automatisches Transportband
- manuell höhenverstellbar
- leichter Ein- und Ausbau für optimale Reinigungsbedingungen
- Nutzhöhe über dem Transportband bis zu 210 mm (optional)

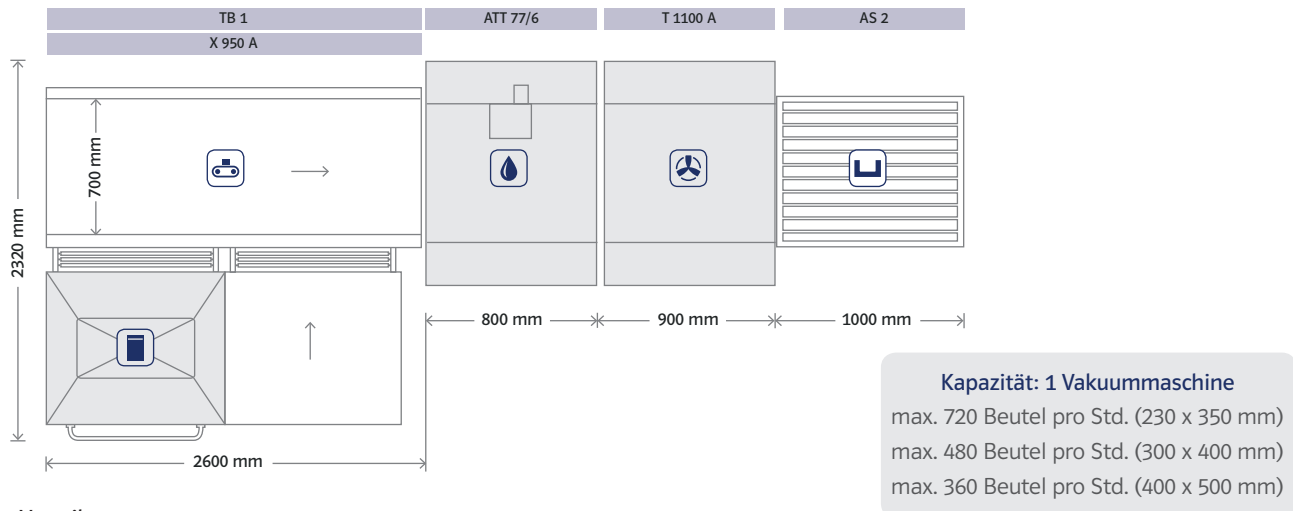
Optionen / Zubehör

Begasung mit langen Edelstahldüsen · einfache Trennschweißung · separat regelbare Trennschweißung · Oben-/Untenschweißung · Softbelüftung · Sichtscheibe im Deckel · Deckelautomatik · bewegliche Brücken-Rollenbahn rückseitig außen · Steuerung seitlich an einem Edelstahl-Arm

TITAN-X 950 A

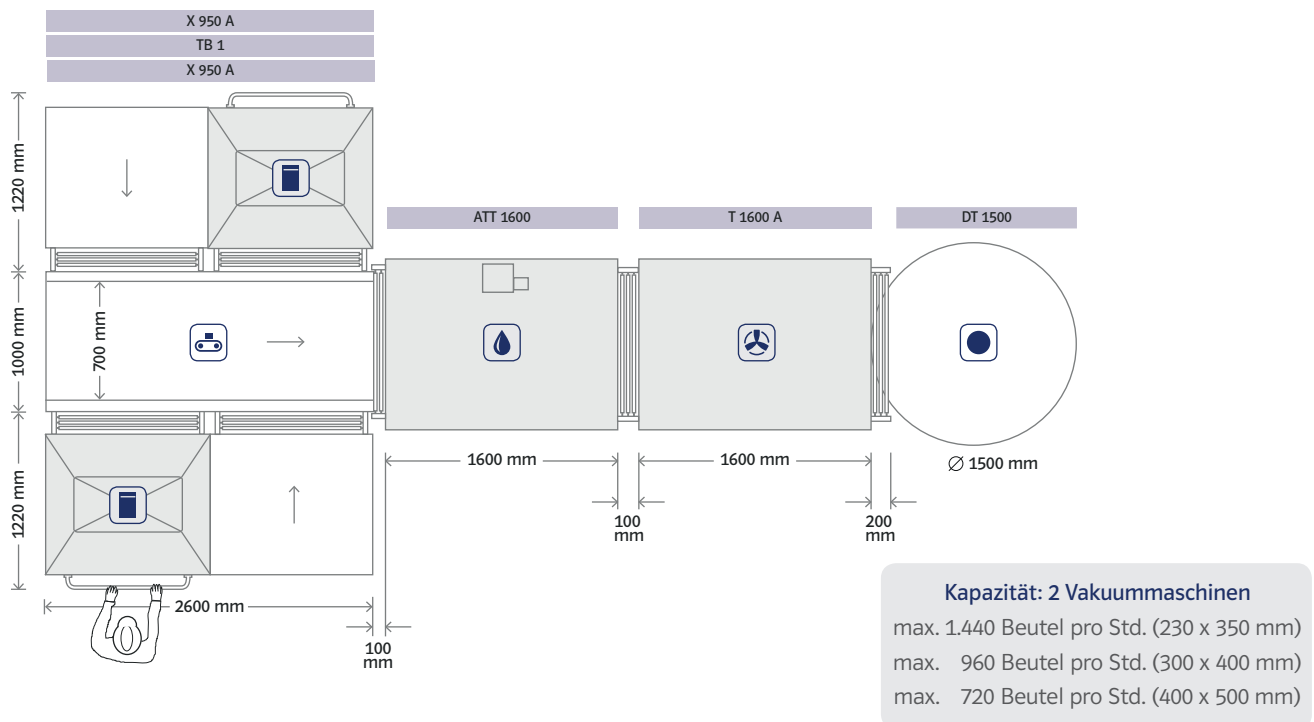
Die Doppelkammer-Bauweise unserer Verpackungslinien ermöglicht einen unterbrechungsfreien Verpackungsprozess.

Die Modularität der Linien bietet eine schrittweise Anpassung an individuelle Bedürfnisse.



Vorteile

- kostengünstiger Einstieg in die Verpackungsautomatisierung
- modulare Bauweise der Verpackungslinie
- Verringerung der Personalbindungszeit durch kurze Laufwege
- kompakte, ergonomische Bauweise
- Steigerung der Verpackungsleistung durch automatisches Rollenband



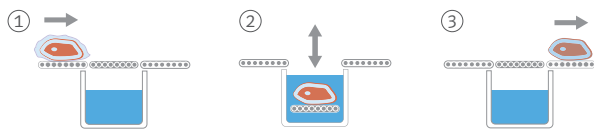
Vorteile

- modularer Ausbau mit dem Transportband TB 1: Bis zu vier TITAN-X 950 A möglich
- größere Trocken- und Schrumpftunnel möglich
- kostengünstiger Einstieg in die Verpackungsautomatisierung
- modulare Bauweise der Verpackungslinie
- redundantes System schafft Prozesssicherheit
- Verringerung der Personalbindungszeit durch kurze Laufwege
- Steigerung der Verpackungsleistung durch automatisches Rollenband
- ergonomische Bauweise
- modularer Ausbau mit bis zu acht Maschinen möglich

ATT 77/6



Schrumpfverfahren



Ausstattungsmerkmale

- optimaler Isolationsschutz durch doppelwandige Edelstahlumhausung
- automatisches Transportband mit integrierter Reinigungsposition
- Produkterkennung über Fotозelle

Der Tauchtank ATT 77/6 bietet den idealen Einstieg in die automatische Schrumpfverpackung. Ein großzügiger Tauchkorb und der automatische Produkttransport garantieren eine Steigerung der Verpackungsleistung.

| | |
|---------------------------------|--|
| Tauchkorbgröße | 700 x 650 mm |
| Tauchtiefe | 250 mm |
| Außenmaß | 0,90 x 1,25 x 1,75 m* |
| Anschluss Abluftschlauch | Ø 90 mm |
| Wassertank | ca. 170 Liter |
| Gewicht | ca. 230 kg |
| Stromanschluss | 3 Phasen, 230 / 400 V, 50 Hz / 19 kW** |
| Heizsystem | Dampf- / Elektroheizung |

* Breite x Tiefe x Höhe

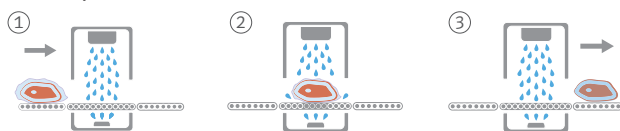
** Sonderspannung auf Anfrage

- programmierbare Steuerung mit Touchfunktion und Zeitschaltuhr
- Tauchzeit individuell einstellbar, Wasserauffüllautomatik
- Laufgeschwindigkeit und Arbeitsrichtung frei wählbar
- Durchlaufschaltung ohne Tauchfunktion

ATT 1600



Schrumpfverfahren



Ausstattungsmerkmale

- optimaler Isolationsschutz durch doppelwandige Edelstahlumhausung
- zuschaltbare Heizelemente garantieren Effizienz und Wirtschaftlichkeit
- Laufgeschwindigkeit des automatischen Transportbandes und Arbeitsrichtung frei wählbar

Der Schrumpftunnel ATT 1600 eignet sich speziell für Betriebe mit hohen Kapazitäten. Leistungsstarke Heizelemente und der unterbrechungsfreie Transport gewährleisten optimale Verpackungsergebnisse.

| | |
|---------------------------------|---|
| Max. Produktbreite | 700 mm |
| Max. Produkthöhe | 300 mm |
| Außenmaß | Länge ca. 1,60 m / 1,90 m mit Rollenbahnen |
| Anschluss Abluftschlauch | Ø 90 mm |
| Wassertank | ca. 200 Liter |
| Gewicht | 592 kg |
| Stromanschluss | 3 Phasen, 230 / 400 V, 50 Hz / 40 kW** 59 kW mit Zusatzheizung |
| Heizsystem | Dampf- / Elektroheizung |

** Sonderspannung auf Anfrage

- Durchlaufschaltung ohne Schrumpffunktion
- Trockenlauf- und Überlaufschutz, Wasserauffüllautomatik
- programmierbare Steuerung mit Touchfunktion und Zeitschaltuhr

T 1100 A



Durch die Verwendung eines Hochleistungsgebläses und einer beweglichen Lüfterdüse erzielt der Trockner T 1100 A ein optimales Trocknungsergebnis.

| | |
|----------------------------|---|
| Max. Produktbreite | 650 mm |
| Max. Produkthöhe | 250 mm |
| Außenmaß | 0,90 x 1,25 x 1,50 m* |
| Gewicht | ca. 200 kg |
| Hochdruckventilator | 3 kW, 26 m ³ /min. |
| Stromanschluss | 3 Phasen, 230 / 400 V, 50 Hz / 3,1 kW** |

* Breite x Tiefe x Höhe
 ** Sonderspannung auf Anfrage

Ausstattungsmerkmale

- automatisches Transportband, leicht herausnehmbar für optimalen Reinigungskomfort
- Produkterkennung über Fotozelle
- Ausrichtung der Lüfterdüsen individuell einstellbar
- Ventilator separat zuschaltbar
- robuste Edelstahlausführung, wartungsarme Konstruktion
- intuitive Steuerungseinheit

T 1600 A



Beim Modell T 1600 A wird durch zwei Hochleistungsgebläse und die flexibel einstellbaren Lüfterdüsen das Trocknungsergebnis bei hohen Kapazitäten verbessert.

| | |
|---------------------------------|---|
| Max. Produktbreite | 700 mm |
| Max. Produkthöhe | 300 mm |
| Außenmaß | Länge ca. 1,60 m / 1,90 m mit Rollenbahnen |
| Anschluss Abluftschlauch | Ø 90 mm |
| Gewicht | ca. 460 kg |
| Hochdruckventilator | 6 kW, ca. 52 m ³ /min. |
| Stromanschluss | 3 Phasen, 230 / 400 V, 50 Hz 6,1 kW** |

** Sonderspannung auf Anfrage

Ausstattungsmerkmale

- automatisches Transportband, leicht herausnehmbar für optimalen Reinigungskomfort
- Produkterkennung über Fotozelle
- stufenlose Einstellung der Laufgeschwindigkeit, Arbeitsrichtung frei wählbar
- Luftstrom der Hochleistungsdüsen individuell ausrichtbar
- hygieneoptimierte Edelstahlkonstruktion
- intuitives Bedienpanel
- Durchlaufschaltung ohne Trocknung möglich

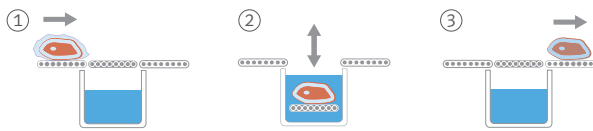


ATT 46 A

Manueller Tauchtank für Maschinen mit händischer Entnahme.



Schrumpfverfahren



Ausstattungsmerkmale

- optimaler Isolationsschutz durch doppelwandige Edelstahlumhausung
- kippbarer Tauchkorb für leichte Reinigung
- bedienerfreundlicher Handtaster

Der manuelle Tauchtank ATT 46 A bietet einen idealen Einstieg in die Schrumpfbeutel-Verpackung. Die leistungsstarke Heizung ist durch ein spritzwassergeschütztes Thermostat einstellbar. Der großzügige Handtaster bietet optimalen Bedienkomfort.

| | |
|-----------------------|---|
| Tauchkorbgröße | 600 x 400 mm |
| Tauchtiefe | 250 mm |
| Außenmaß | 0,70 x 0,67 x 1,45 m* |
| Gewicht | ca. 110 kg |
| Stromanschluss | 3 Phasen, 230 / 400 V, 50 Hz / 9,5 kW** |
| Heizsystem | Elektroheizung |

* Breite x Tiefe x Höhe

** Sonderspannung auf Anfrage

- rollbare, steckerfertige Einheit, zwei Rollen feststellbar
- spritzwassergeschütztes Thermostat
- leistungsstarkes Heizelement

AT 1

Packtisch



Der Paktisch AT 1 bietet optimale Unterstützung bei der Befüllung der Beutel. Alle notwendigen Verpackungsmaterialien können sortiert und strukturiert abgelegt werden. Die Befüllungshilfe eignet sich besonders für die Verpackung großer Fleischstücke und ist höhenverstellbar.

| | |
|-----------------|------------------------------|
| Außenmaß | 1,50 x 0,87 x 0,80 - 0,95 m* |
| Gewicht | ca. 80 kg |

* Breite x Tiefe x Höhe

Optional lieferbar

- Rückseitiger Bügel für Beutel-Box
- Beutel-Box, klein (für Vakuumbbeutel max. 300 x 400 mm)
- Beutel-Box, groß (für Vakuumbbeutel max. 400 x 600 mm)
- Einfüllhilfe TE 9 aus Edelstahl
- Einlegeplatte / Zwischenboden (Breite ca. 350 mm)

TB 1

Transportband



| | |
|-----------------|------------------------------|
| Länge | ca. 2,60 m |
| Gurtbreite | 0,70 m |
| Geschwindigkeit | ca. 0,2 m/Sek. |
| Außenmaß | 1,00 x 2,65 x 0,85 - 1,20 m* |

AS 2 / AS 3

Abtropfstationen als Alternative zum Drehteller DT 1500.



| | |
|---------------|------------------------------|
| Außenmaß AS 2 | 1,00 x 0,74 x 0,80 - 1,10 m* |
| Gewicht | ca. 40 kg |

| | |
|---------------|------------------------------|
| Außenmaß AS 3 | 1,50 x 0,74 x 0,80 - 1,10 m* |
| Gewicht | ca. 60 kg |

DT 1500

Drehteller



| | |
|----------------|-----------------------------------|
| Außenmaß | Ø 1500 mm, 0,80 - 1,10 m*** |
| Gewicht | ca. 75 kg |
| Stromanschluss | 1 Phase, 230 V, 50 Hz / 0,70 kW** |

Drehrichtung und Drehzahl einstellbar

Alle Maße sind ca. Angaben, technische Änderungen vorbehalten.

* Breite x Tiefe x Höhe

** Sonderspannung auf Anfrage

*** Andere Abmessung auf Anfrage